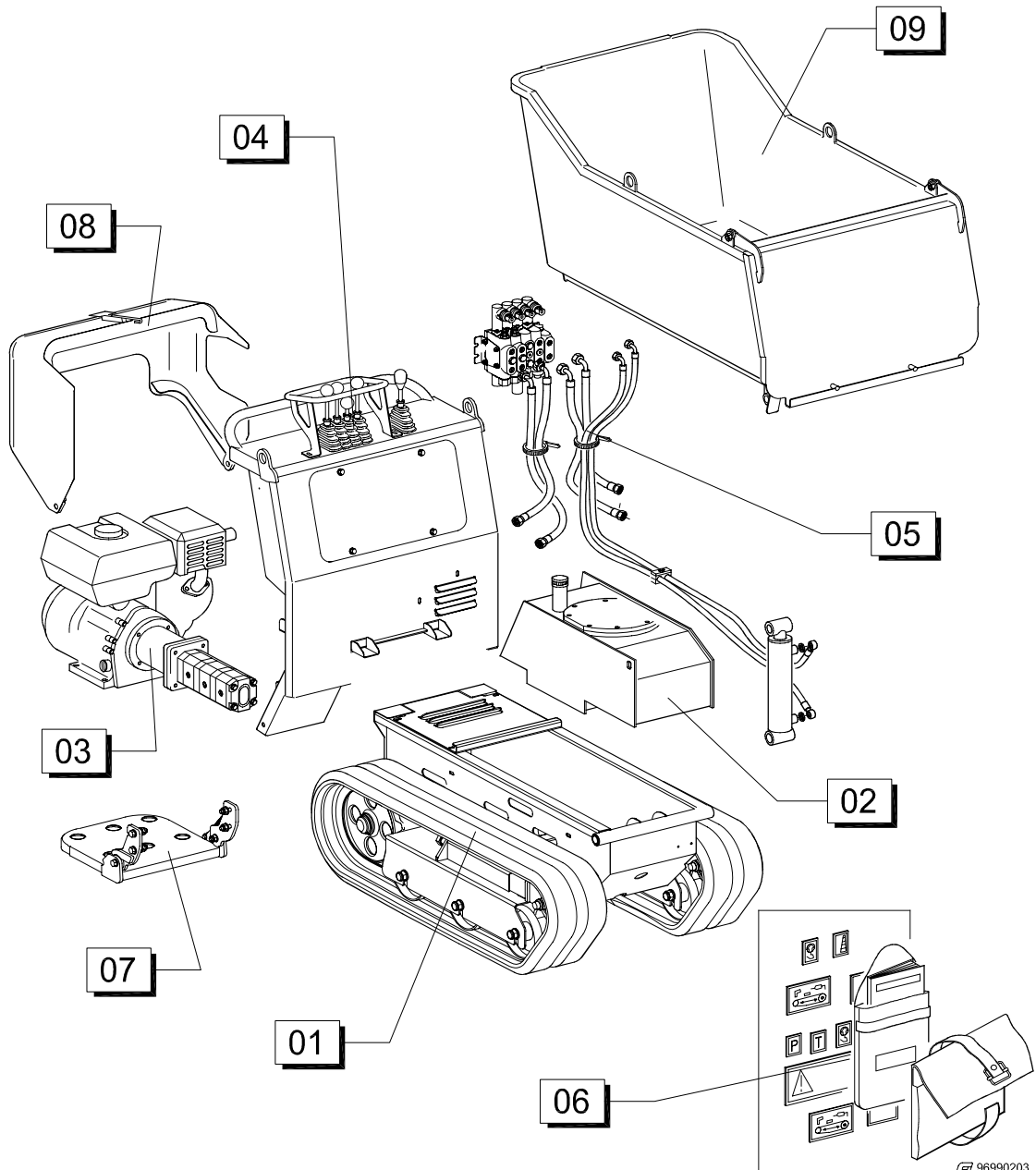


I **INDICE GRUPPI**
F **INDEX DES GROUPS**
GB **GROUPS INDEX**
D **GRUPPENVERZEICHNIS**

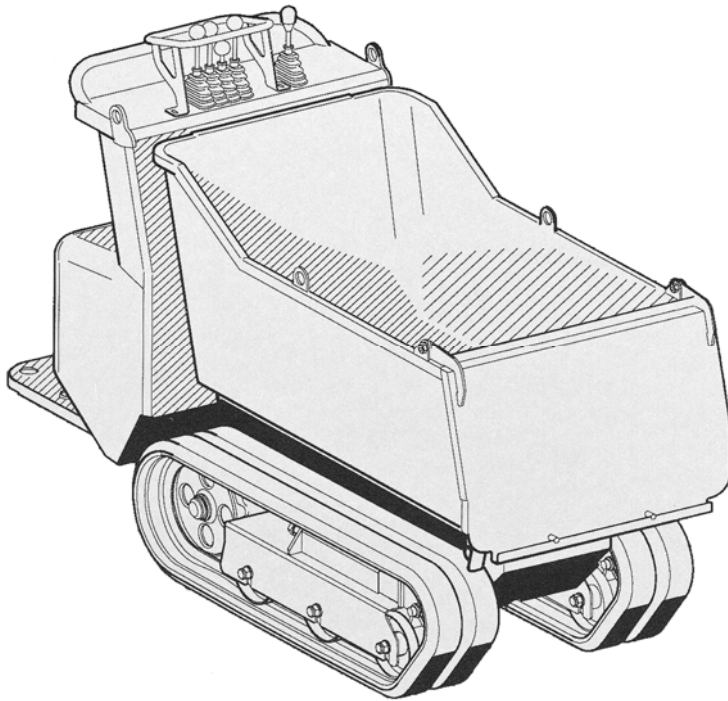
Tavole Tableaux Tables Tavein	01	SOTTOCARRO TRUCK-ROULANT UNDERTRUCK UNTERTRUCK	Tavole Tableaux Tables Tavein	09	CASSONE CAISSON TANK MULDE
Tavole Tableaux Tables Tavein	02	SERBATOIO OLIO RESERVOIR HUILE OIL TANK OLTANK			
Tavole Tableaux Tables Tavein	03	MOTORIZZAZIONE MOTORISATION ENGINE MOTORISIERUNG			
Tavole Tableaux Tables Tavein	04	POSTO GUIDA POSTE DE CONDUITE DRIVING PLACE FAHRSTAND			
Tavole Tableaux Tables Tavein	05	IMPIANTO OLEODINAMICO INSTALLATION OLEODYNAMIQUE OLEODINAMIC SYSTEM OLEODYNAMISCHE ANLAGE			
Tavole Tableaux Tables Tavein	06	DOTAZIONI - TARGHETTE ACCESSOIRES - PLAQUETTES EQUIPMENTS - LABELS AUSRUSTUNG . SCHILDEN			
Tavole Tableaux Tables Tavein	07	PEDANA PER OPERATORE APPUIE-PIEDS POUR OPERATOR OPERATOR'S FOOTBOARD TRITTBRETT FUER FAHRER			
Tavole Tableaux Tables Tavein	08	COFANO MOTORE CAPOT MOTEUR ENGINE HOOD MOTORHAUBEN			

- I INDICE GRUPPI
- F INDEX DES GROUPS
- GB GROUPS INDEX
- D GRUPPENVERZEICHNIS



06-2006

GEHLMAX RD 6-B



E-Teilliste
Spare Part List
Parti di ricambio
Pièces de rechange

GEHLMAX[®]

I **NORME PER LA RICHIESTA DEI PEZZI DI RICAMBIO**

Nella richiesta dei pezzi di ricambio devono essere forniti i seguenti dati:

- 1) Numero di tavola, numero di posizione, codice di ordinazione e quantità come sono indicati nel presente libretto.
- 2) Il tipo della macchina ed il numero di matricola della macchina che è riportato sulla copertina del libretto e sulla targhetta situata nel telaio.
- 3) L'indicazione completa del nominativo ed indirizzo del committente.

IMPORTANTE

Si fa presente che, in mancanza dei dati sopra indicati, la Ditta non sarà in grado di dare corso alle evasioni dei ricambi.

AVVERTENZE

La Ditta costruttrice declina ogni responsabilità per danni a cose e persone derivati dallo scorretto uso della macchina di sua costruzione.

La Ditta costruttrice si riserva il diritto di apportare, in qualunque momento, e senza impegnarsi ad aggiornare tempestivamente questa pubblicazione, le eventuali modifiche di organi, dettagli o forniture che essa ritiene conveniente per migliorie funzionali e tecnologiche o per qualsiasi esigenza di carattere costruttivo o commerciale.

F**INSTRUCTIONS POUR LA DEMANDE DES PIÈCES DE RECHANGE**

Dans la demande des pièces de rechange les éléments suivants doivent être fournis:

- 1) Le numéro de la table, le numéro de la position, le code des pièces et la quantité suivant les indications données dans le présent livret.
- 2) Le type de la machine et son numéro de matricule comme indiqué sur la couverture du livret et sur la plaque située dans le châssis.
- 3) L'indication complète du nominatif et de l'adresse de l'acheteur.

IMPORTANT

Veuillez noter que, faute de données indiquées ci-dessus, la Société ne sera pas en mesure de donner cours aux évènements des rechanges.

AVERTISSEMENTS

La Société constructrice décline toute responsabilité pour d'éventuels dommages à choses et personnes causés par l'incorrecte utilisation de la machine de sa construction.

La Société constructrice se réserve le droit d'apporter, à tout moment et sans s'engager à mettre à jours à temps cette publication, les éventuelles modifications d'organes, détails ou fournitures d'accessoires qu'elle estime être avantageuses pour des améliorations fonctionnelles et technologiques ou pour toute exigence de caractère constructif ou commercial.

GB SPARE PARTS REQUEST INSTRUCTIONS

On the spare parts request the following data have to be mentioned:

- 1) The table and position number, the code reference of the part and the relevant quantity as they are mentioned in this booklet.
- 2) The model of the machine and its serial number, as quoted on the booklet cover and on the plate placed on the frame.
- 3) The fully information of the buyer's name and adress.

IMPORTANT

We kindly ask you to take note that, lacking the above mentioned data, our Company will not be able to carry out the spare parts orders.

NOTICE

The Manufacturer declines any liability for damages to things and persons rising from an incorrect use of the machines of his manufacture.

The Manufacturer reserves the right to modify, at any moment and without engaging himself to immediately up-to-date this publication, parts, details or supplies, which he considers to be technological and functional improvements or for manufacturing or commercial needs.

D NORMEN FÜR DIE ERSATZTEILEANFRAGE

Bei Ersatzteilanfragen sind zu übermitteln:

- 1) Tafelnummer und Position des Ersatzteilbuches und gewünschte Stückzahl.
- 2) Maschinentyp und Seriennummer (siehe Fahrzeugbrief und Herstellerschild).
- 3) Name und Adresse des Auftraggebers.

WICHTIG

Ohne die oben geforderten Daten ist es dem Unternehmen nicht möglich Ersatzteile korrekt auszuliefern.

ACHTUNG

Der Hersteller übernimmt keine Haftung für Personen- und Sachschäden welche durch unsachgemäßes bedienen der Maschinen entstehen.

Der Hersteller hält sich das Recht vor jederzeit, ohne Ankündigung, Änderungen im Rahmen von Weiterentwicklungen, und Verbesserungen an technischer Ausführung und im Design durchzuführen.